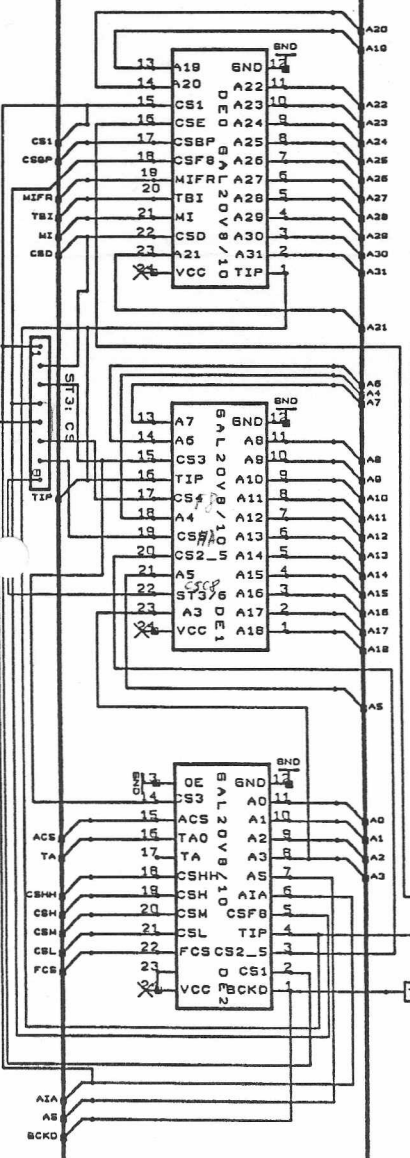
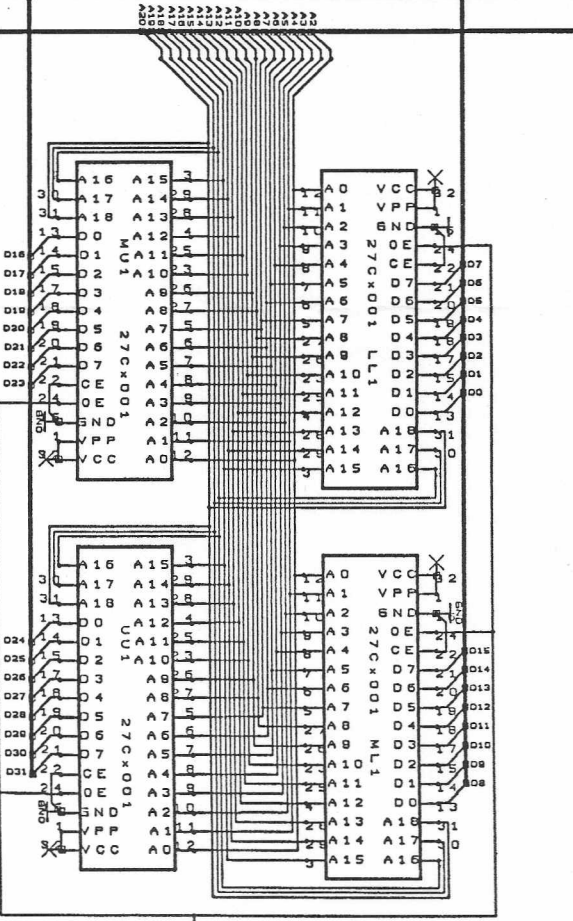
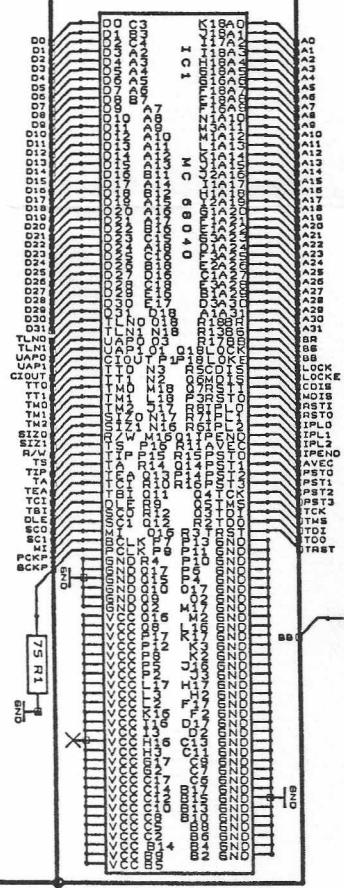
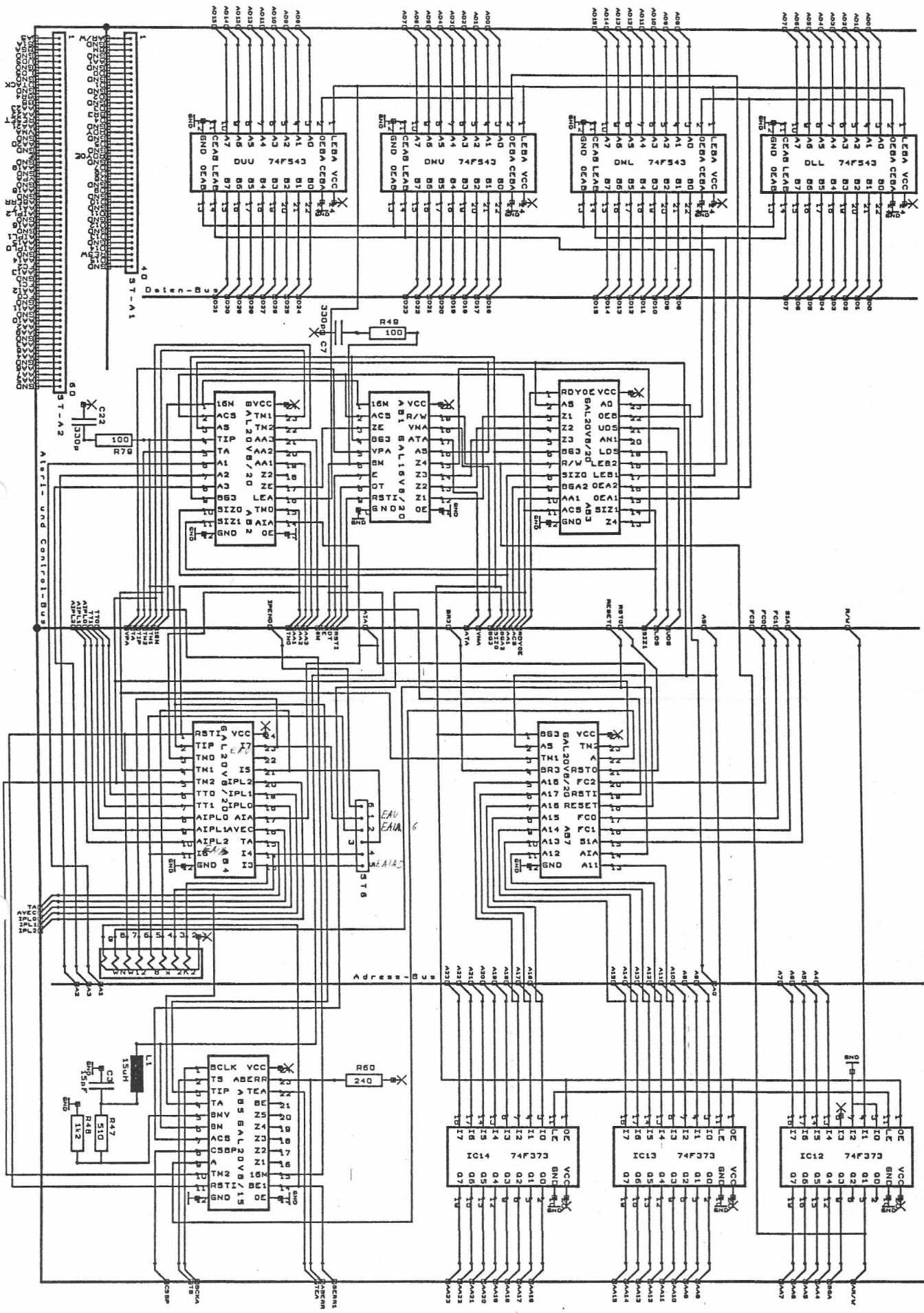
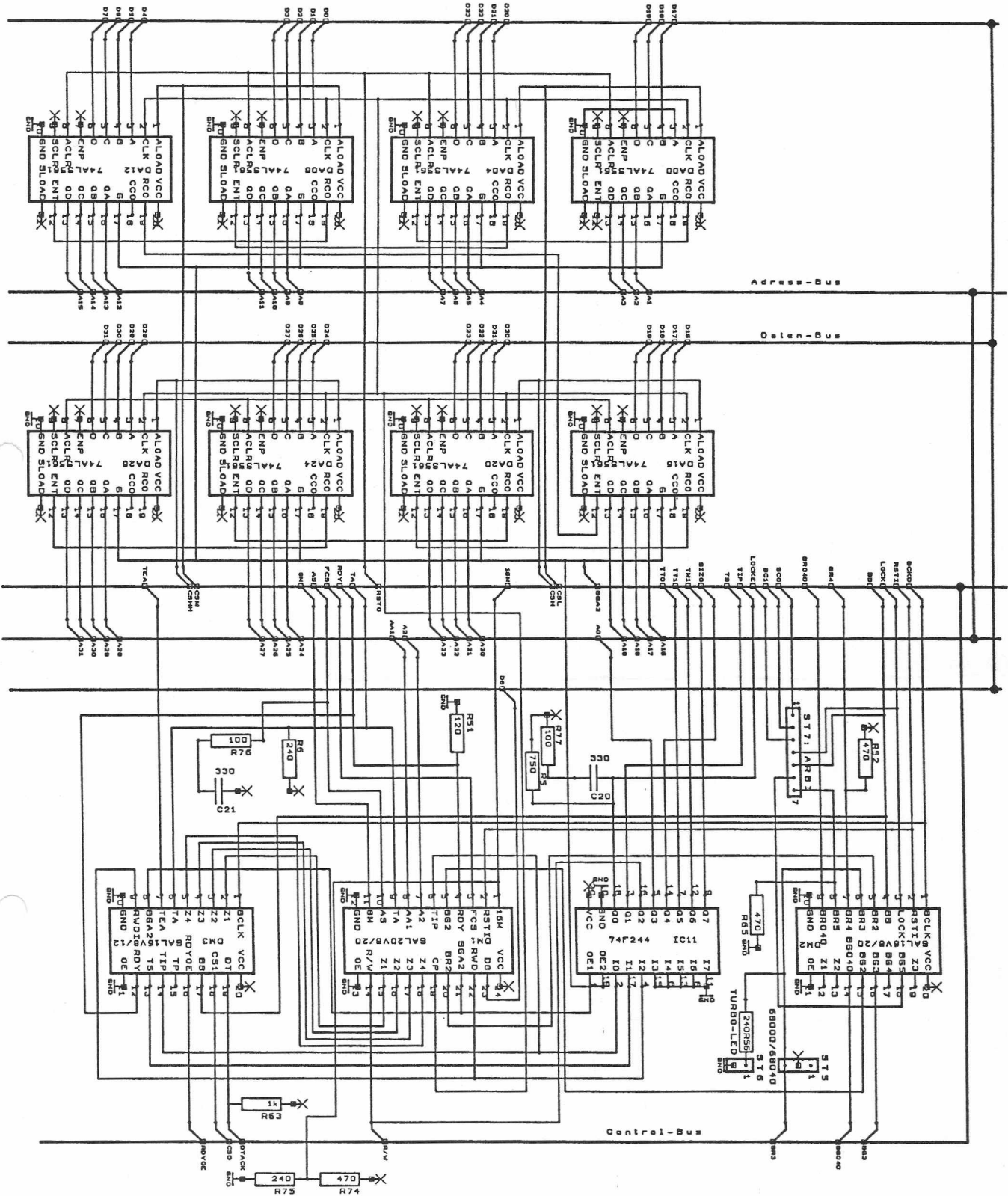


Control-Bus  
Data-Bus  
Address-Bus

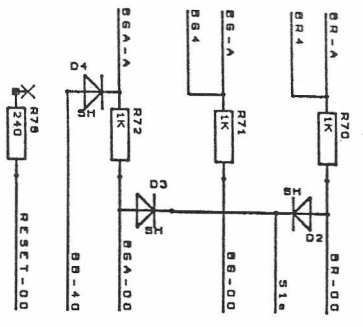
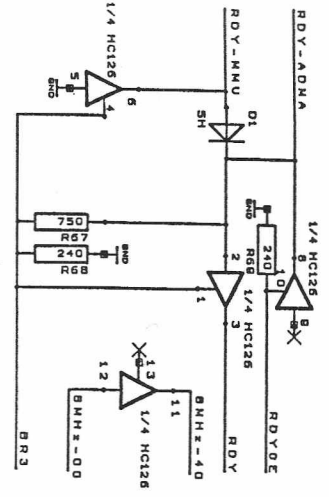






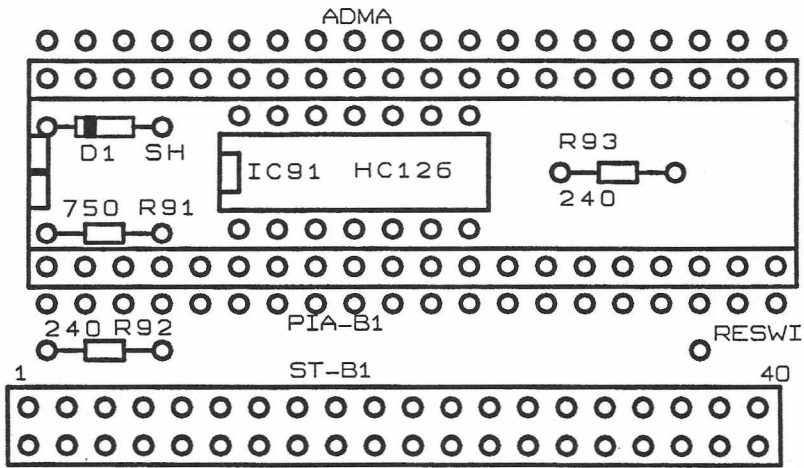




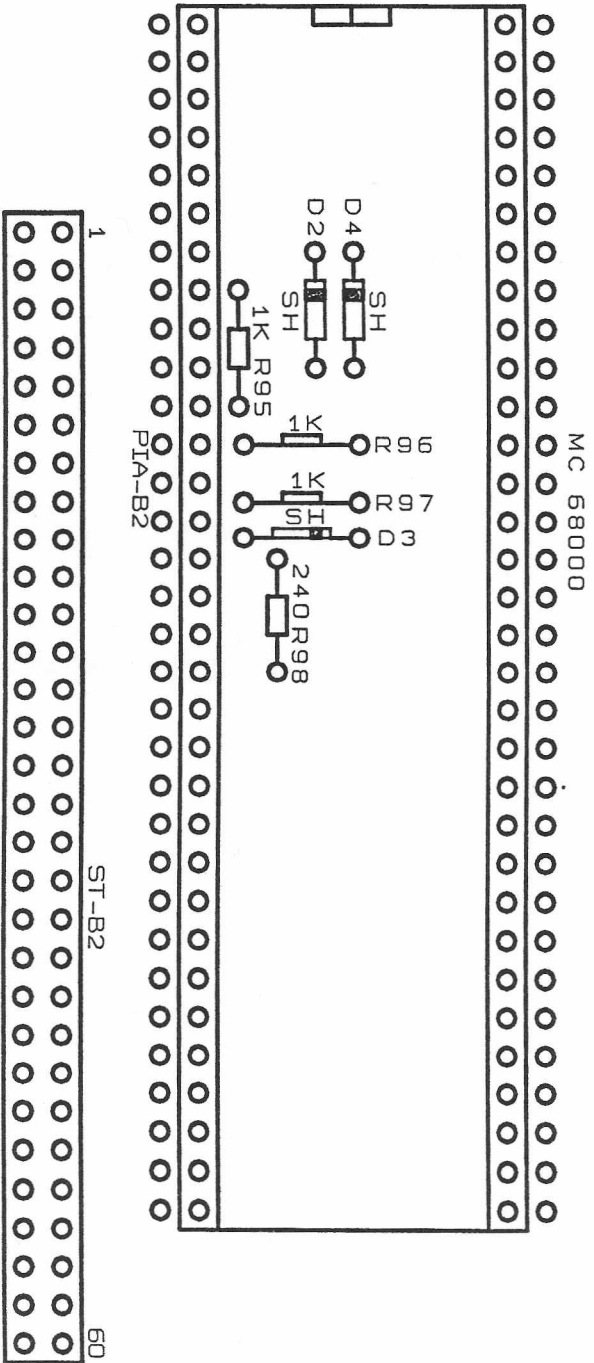




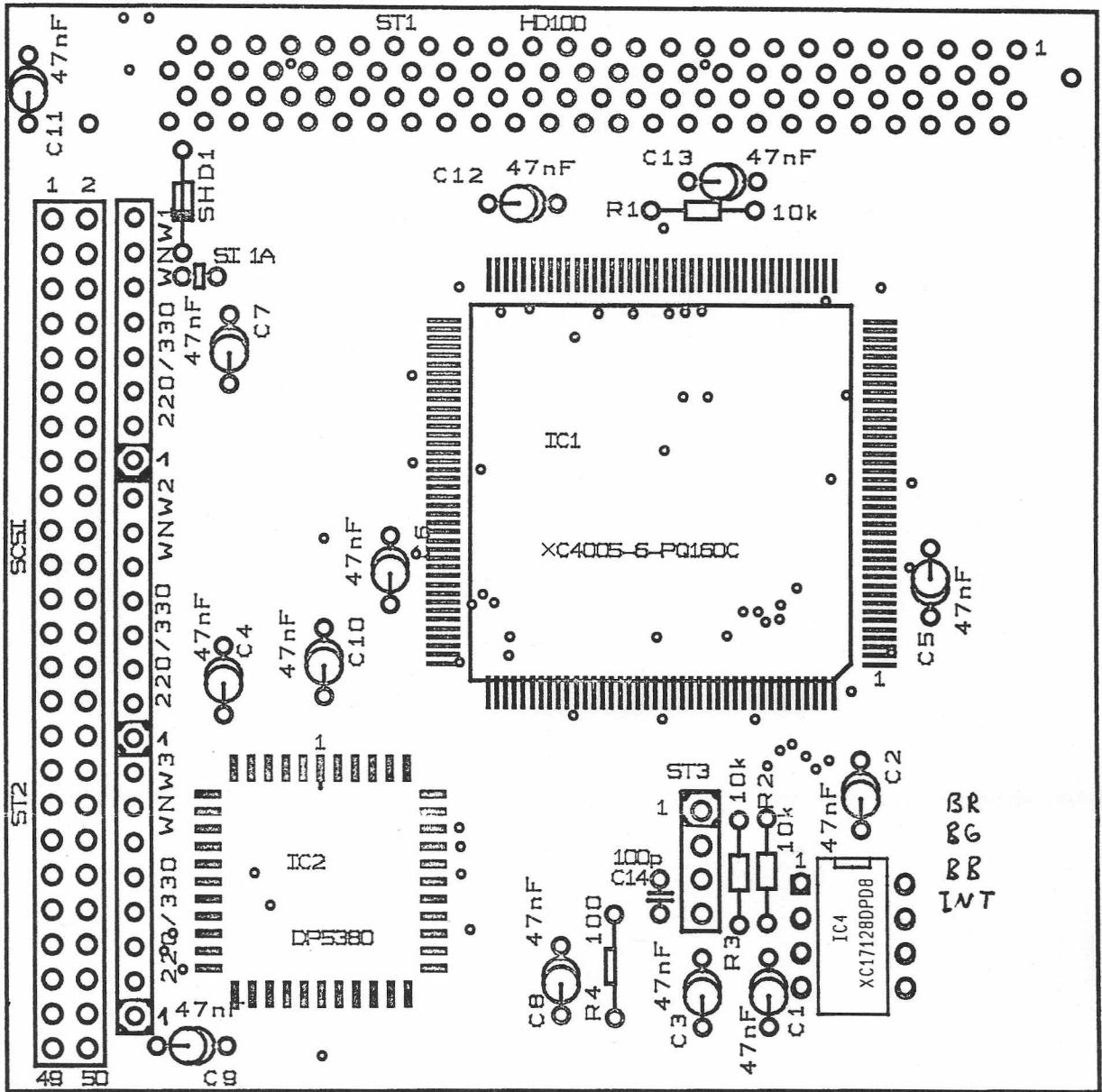
HET4081.PLT



---



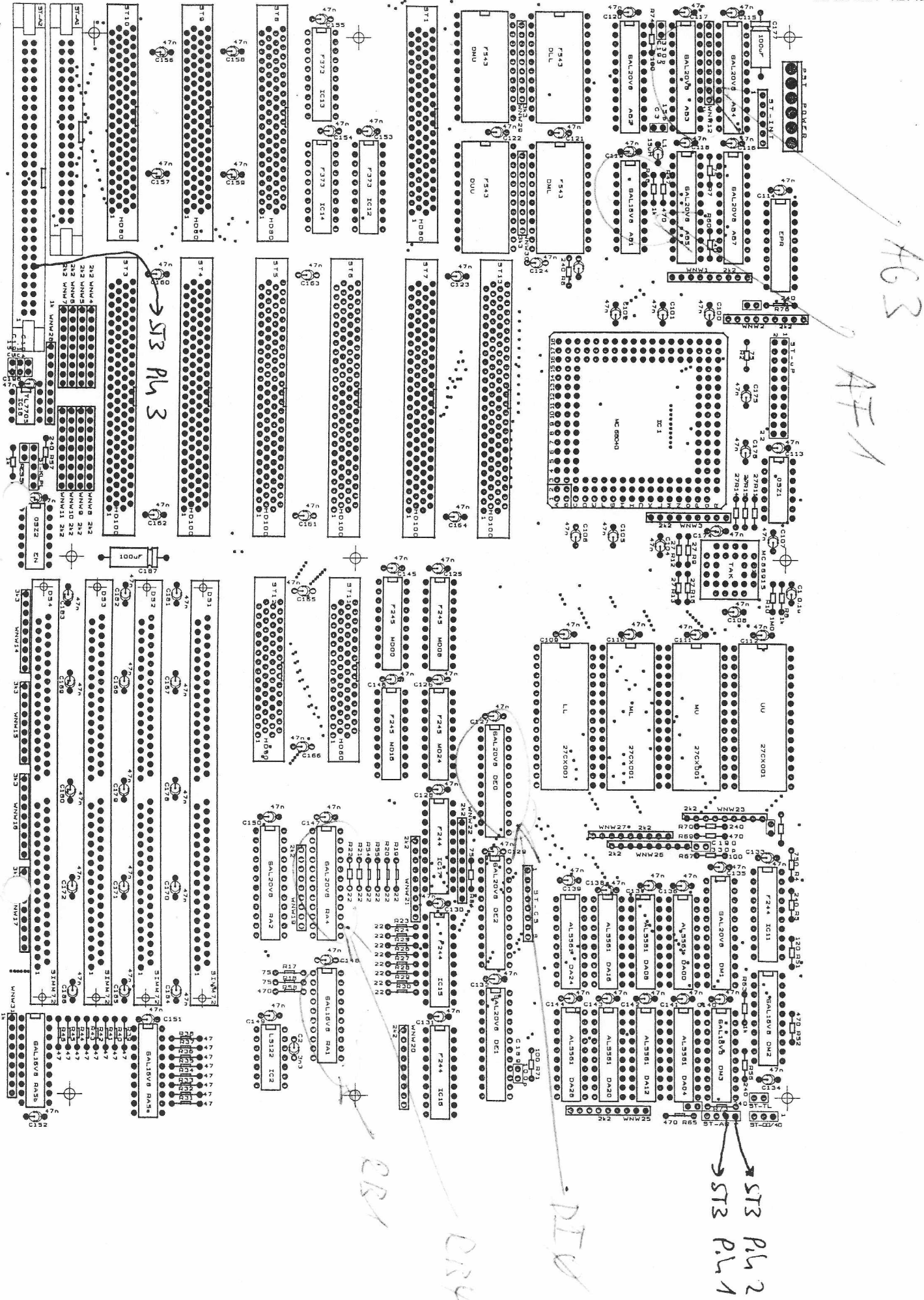




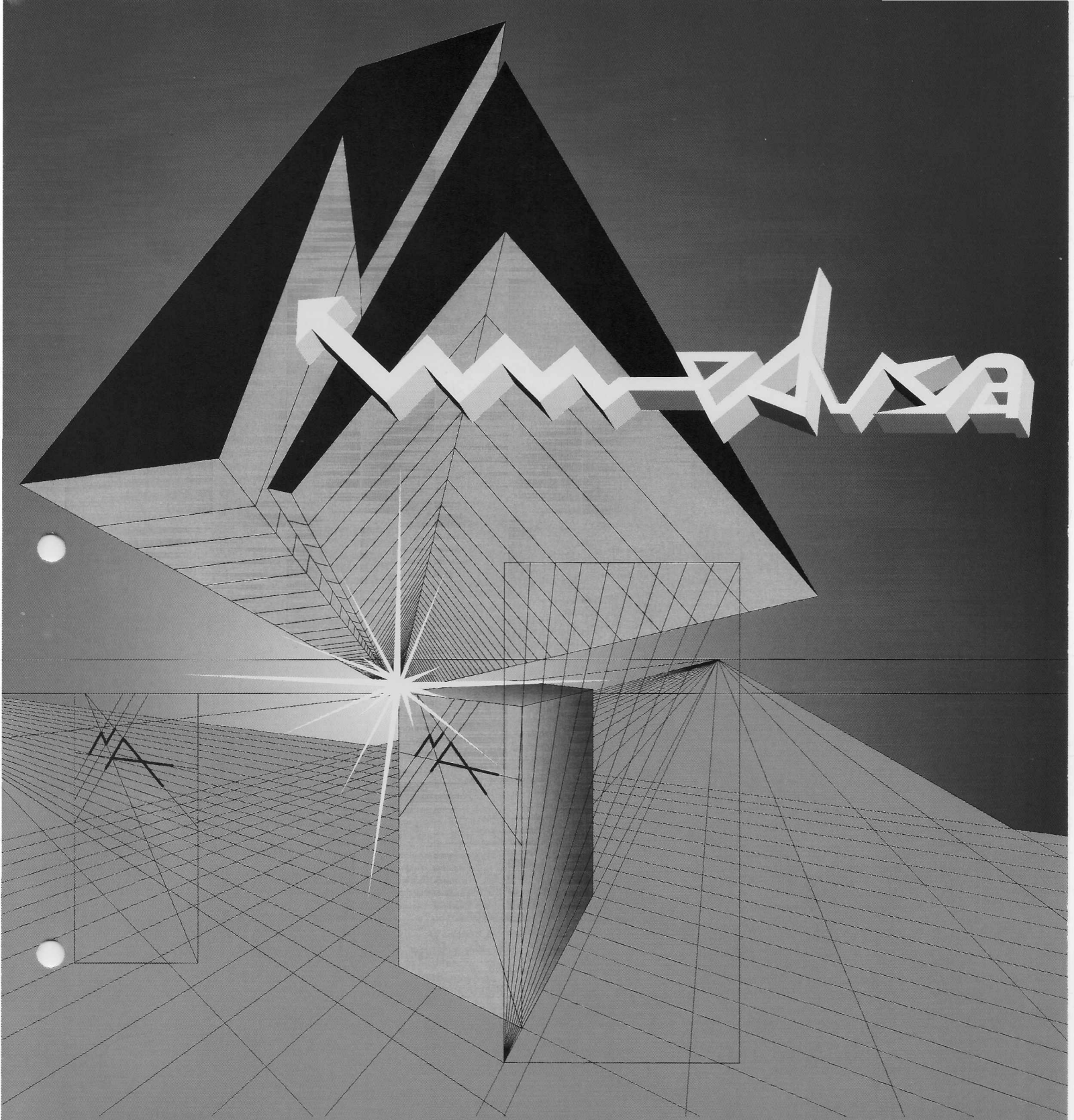
ST3 - Pin 1	→	BR	→	Pin 2	ST-AR	Main board
ST3 - Pin 2	→	BG	→	Pin 1	ST-AR	"
ST3 - Pin 3	→	BB	→	Pin 12	ST-A2	"
ST3 - Pin 4	→	INT	→	Pin 9	STM-17P	ST-I/O











**MEDUSA,  
die neue Generation  
TOS-kompatibler  
High-End Rechner!**

## ● Die Medusa T40

Für Anwender, bei denen Produktivität zählt, ist die Medusa schon zum Begriff geworden. Das hat zahlreiche Gründe. Zum einen liegt es an der hohen Verarbeitungsgeschwindigkeit, die erreicht wird, zum anderen begründet sich das aus der offenen Konzeption dieses Systems. Die Medusa ist TOS-kompatibel. Das bedeutet, daß Programme wie Signum!3, Calamus SL, Phoenix oder DynaCADD zeigen können, was in ihnen steckt.

## ● Die Geschwindigkeit

Geschwindigkeit ist nicht alles, das wissen wir auch, aber hohe Geschwindigkeit eines Computersystems hat den unschlagbaren Vorteil, daß die Programme, die man damit einsetzt ein vielfaches dessen leisten, was man bisher von ihnen gewohnt war. Vielleicht sind Sie ja schon einmal dabei gewesen, wenn sich Anhänger unterschiedlicher Systeme über Geschwindigkeiten gestritten haben. Dann wissen Sie, daß man aus solchen Äpfel- und Birnen-Schlachten nicht schlau werden kann, denn Leistung ist relativ und drückt sich am besten in Produktivität aus. Die aber ist abhängig von der Software, die Sie einsetzen und kann ganz unterschiedlich ausfallen.

Deshalb ist es sinnlos zu sagen, die Medusa ist x-mal schneller als das System XY. Begnügen wir uns einfach damit, daß sie schneller ist. Wieviel und bei was, entnehmen Sie bitte unserer kleinen Tabelle, in der wir typische Anwendungen durchgeführt haben und ganz simpel die Stoppuhr entscheidet, was wie schnell ist. Theoretische Geschwindigkeit ist ja ganz schön, aber uns liegt eher das, was Sie in der Praxis erleben.

<i>Programm:</i>	<i>ausgeführte Funktion:</i>		
Calamus SL	Laden des Programms	Atari TT	11sek.
	275%	Medusa T40	4sek.
Calamus SL	Laden und Aufbau eines Testdokuments	Atari TT	28sek.
	350%	Medusa T40	8sek.
Calamus SL	Ausdruck des Testdokuments mit 600 DPI auf HP4	Atari TT	1min. 28sek.
	293%	Medusa T40	30sek.
Calamus SL	Import eines 8.5MB TIFF-Bildes	Atari TT	2min. 39sek.
	513%	Medusa T40	31sek.
Phönix 3.0 Datenbank	Reorganisation mit 34'424 Datensätzen	Atari TT	11min. 25sek.
	389%	Medusa T40	2min. 56sek.
DynaCAD	Berechnen der Hidden-Lines der St.Pauls Cathedrale	Atari TT	13min. 10sek.
	465%	Medusa T40	2min. 50sek.

Noch ein Wort zu den Gründen, die zu dem führen, was wir gerne den Medusa-Speed nennen. Alles dreht sich natürlich um die CPU und das ist eine MC68040, die mit 64 MHz getaktet ist. Dazu kommt aber auch, daß der Haupt-BUS mit 32 MHz und vor allem durch volle 32 Bit BUS-Breite mithalten kann, was der Prozessor leistet. Schnelle RAM-Bausteine und eine Festplatte, die mit 11ms mittlerer Zugriffszeit einen Datendurchsatz von mehr als 3 MB/s erreicht tun das übrige. Das heißt Medusa-Speed durch optimal aufeinander abgestimmte Komponenten. Ohne Kompromisse.

## ● Die Schnittstellen

Alle Erweiterungen, die im professionellen Bereich gefragt sind, lassen sich ohne großen Aufwand einbauen oder anschließen. Dafür sorgen ein IDE-Interface zum Anschluß von AT-BUS-Festplatten, ein ISA-Slot für eine Grafikkarte, eine SCSI-Schnittstelle, die verwendet werden kann, um beispielsweise Scanner, Wechselplatten oder andere SCSI-Geräte anzuschließen und ein TT-kompatibler VME-BUS, mit dem sich Grafikkarten verschiedener Hersteller betreiben lassen. Ganz wichtig ist natürlich auch die DMA-Schnittstelle, die den Anschluß von ATARI-Laserdrucker und DMC-Belichterinterface zuläßt.

## ● Die Hardware

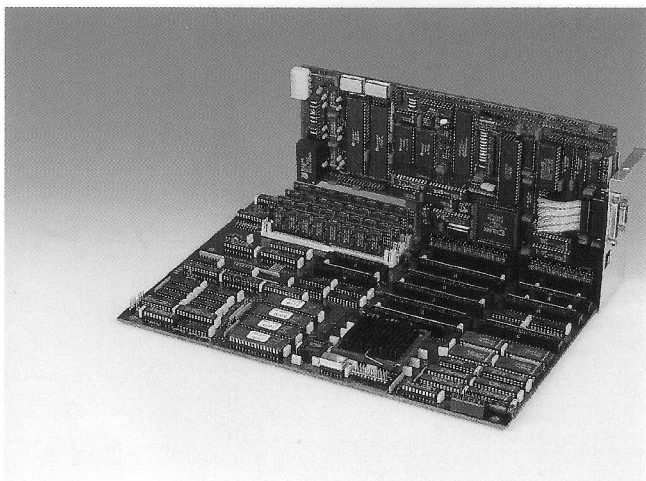
Nun wird es technisch. Wer es nicht wissen will, darf also schon zum nächsten Abschnitt springen. Die Medusa besteht im Kern aus zwei Platinen. Das Mainboard beherbergt den 68040, das RAM, ROM (ein modifiziertes



TOS 3.06) und die Steckplätze für Erweiterungskarten. Dieses wird ergänzt durch unsere trickreiche ST/IO-Karte, die mit speziellen ICs bestückt ist und quasi einen vollständigen Mega-ST nachbildet. Diese Karte ist der Schlüssel zur Kompatibilität des Systems. Und jetzt folgt das Unvermeidliche: Die Zahlen. Wir stellen einmal ein paar für die Rechner unter Ihnen zusammen. Der AT-BUS (IDE) läßt bis zu 8 MB/s flitzen. Der SCSI-Controller erreicht einen Durchsatz von bis zu 3.9 MB/s. RAM-Zugriffe können lesend mit bis zu 73 MB/s und schreibend mit maximal 85 MB/s durchgeführt werden. Flott, was?

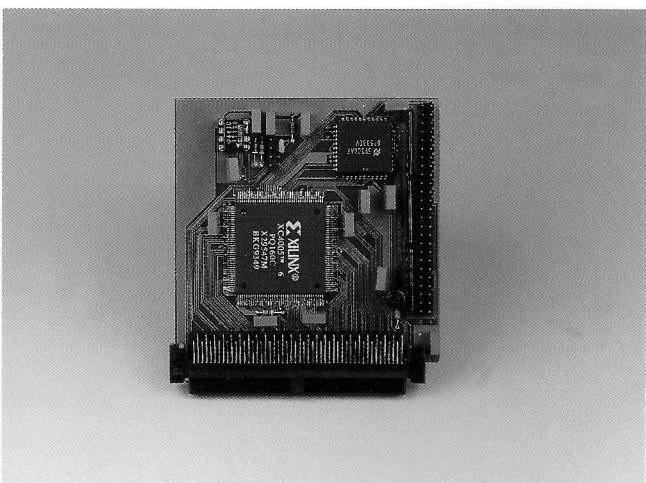
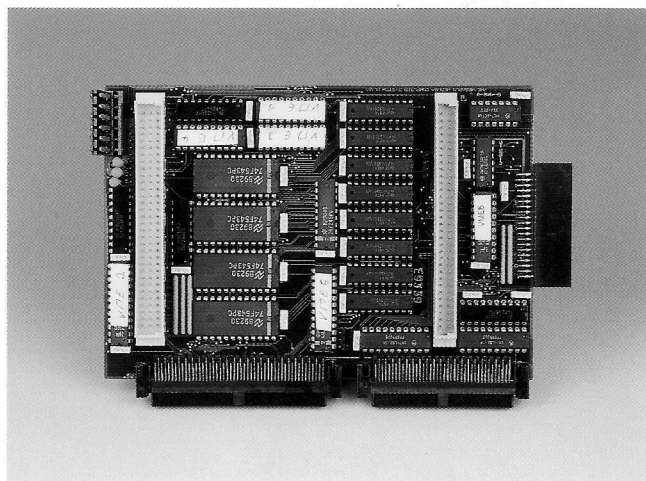
## ● **Kompatibilität**

Natürlich ist ein Computersystem, das ein ausgefeiltes neues Konzept verfolgt, immer der Frage der Kompatibilität ausgesetzt. Die Medusa ist in dieser Hinsicht sehr robust und zeichnet sich durch eine hohe Stabilität der Applikationen und der angeschlossenen Zusatzhardware aus. Per VME-BUS lassen sich nach heutigem Stand die Grafikkarten TC1208 (Matrix), Nova VMEplus und Supernova (Computerinsel) und Crazy Dots II (TKR) einsetzen. Die meisten auflösungsunabhängigen und sauber implementierten Programme laufen auf Anhieb auf der Medusa. Es gibt wenige Ausnahmen, aber die Hersteller sind im eigenen Interesse bemüht, die Software anzupassen. Wenn Sie bei bestimmten Programmen wissen möchten, ob diese laufen, geben wir Ihnen gerne Auskunft.



**Das Medusa Mainboard mit  
eingesetzter ST-I/O-Karte**

**Die VME-Bus Karte mit  
ROM-Port und Zähler-Logic**



**Die TT-kompatible  
SCSI-Karte**

# Technische Angaben:

## ● **Mainboard T40:**

- CPU:** Motorola MC68040, 64Mhz  
**Leistung:** 26 MIPS, 4,5 MFLOPS  
**Bus:** 6x Hauptbus, 32Bit Daten, 32Bit Adress, 32Mhz, Bus-Snooping (R/W)  
4x ST-Bus (ähnlich), 16Bit Daten, 24Bit Adress, 8Mhz  
2x RAM-Bus, zum Aufrüsten über 128MB Hauptspeicher  
**Transferraten:** Hauptbus: max. 85MB/sec.  
ST-Bus: max. 4MB/sec.  
**Kapazität:** RAM on Board 128MB, mit Karte max. 4GB  
ROM 0.5 - 2MB, 32Bit Daten, 100ns

## ● **Mainboard T60:**

- CPU:** Motorola MC68060, 64Mhz  
**Leistung:** 100 MIPS, 9 MFLOPS  
andere Angaben siehe Mainboard T40

## ● **ST I/O Karte:**

- **Drucker** (Centronics-Parallel)
- **Modem 1** (RS232C), bis 115'000 Baud!
- **Midi**, inkl. Adapter zu 2x 5Pol DIN
- **ISA-Bus** 16Bit (Intern), für Grafikkarte
- **IDE** (Intern), für ATA-Hardisk (max. 2)
- **ST-Sound** mit Anschluss für int. Lautsprecher
- **DMA** (ACSI)
- **Serial 1** (RS232C), wie TT
- **ST/TT-Tastatur-Anschluss**
- **Floppy-Bus** (Intern), für DD - ED
- **Batteriegepufferte Uhr**

## ● **Erweiterungen:**

- **SCSI-Karte** (TT-kompatibel), 4MB/sec.
- **VME-Bus-Karte** mit ROM-Port und Zähler\*
- **ROM-Portkarte mit Zähler\***

## ● **Garantie:**

**12 Monate Hersteller-Garantie**

\* Der "Zähler" wird für den Betrieb von ATARI-Lasern (SLM-804, 605) sowie für DMA-Belichter und DMA-Netzwerken gebraucht.

## **Hersteller:**

Medusa Computer Systems  
F. Aschwanden  
Buchhaldenstrasse 16  
CH-8610 USTER  
Tel. +41 (0)1 940 92 54  
Fax +41 (0)1 940 19 49  
Hotline (Schweiz): 064 47 06 46

## **Ihr Medusa-Fachhändler:**

MW 02223/1564