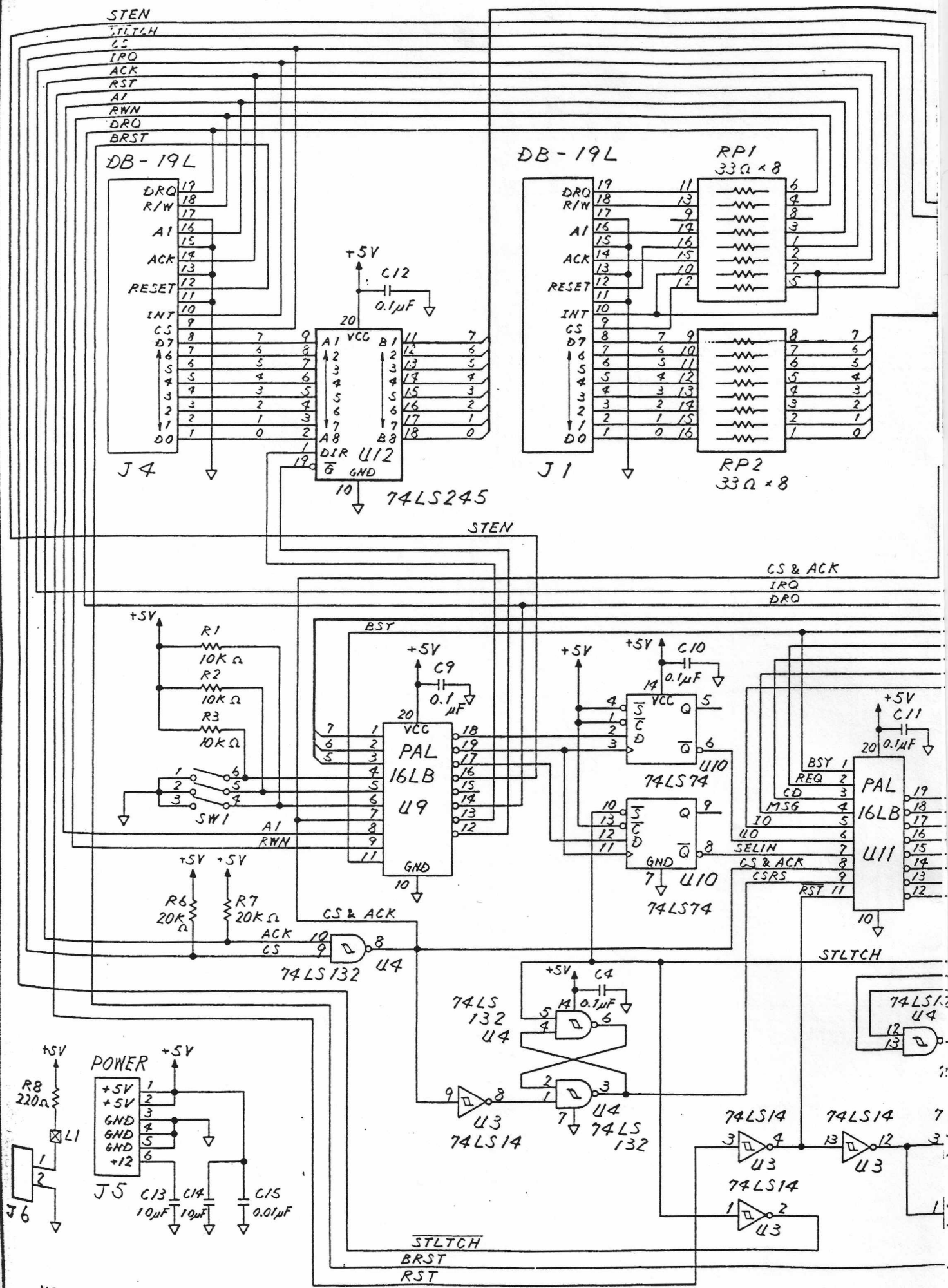


 **ATARI<sup>®</sup>**

MEGAFILE 44

OKTOBER 1989

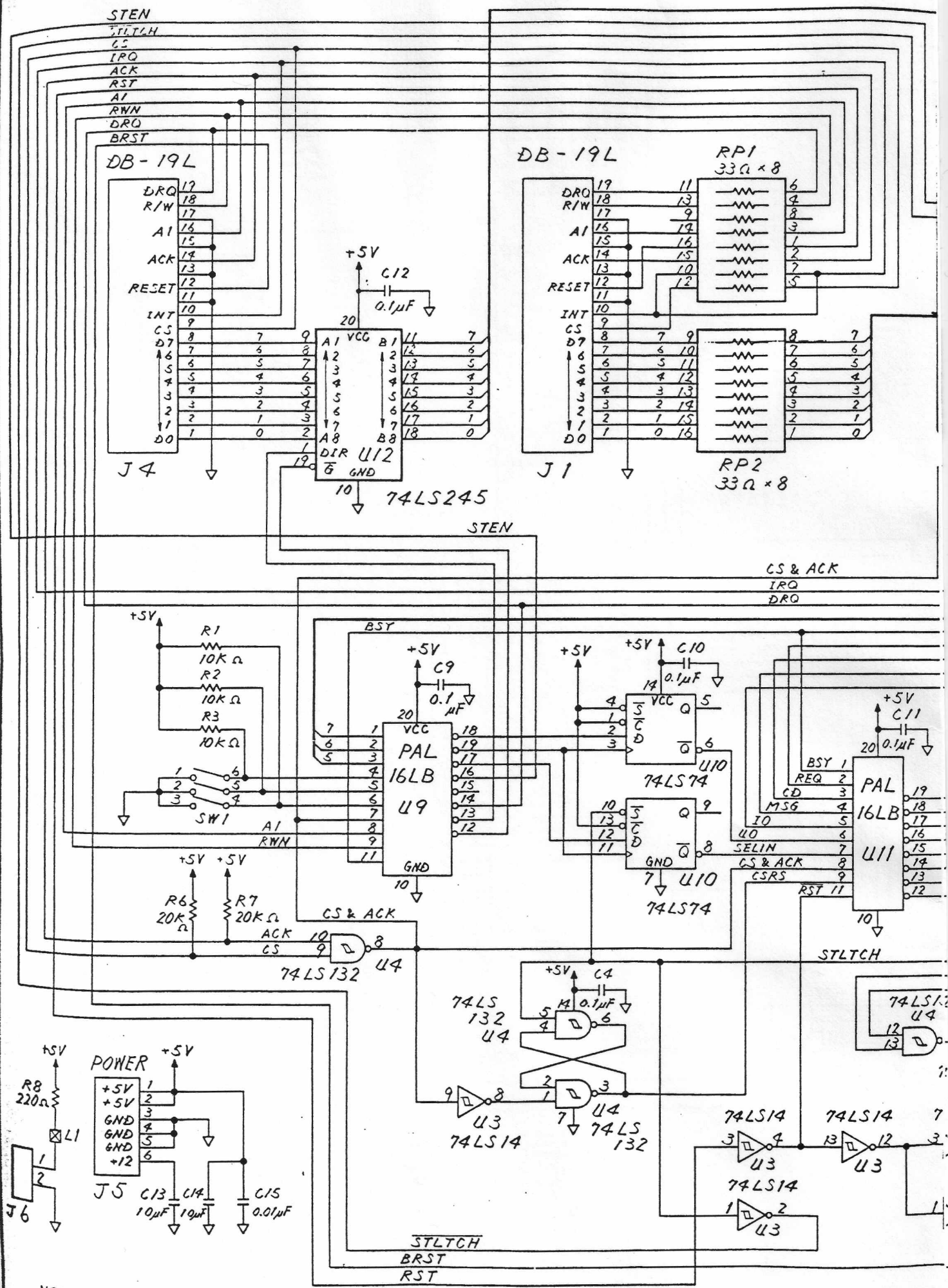


NOTES—UNLESS OTHERWISE SPECIFIED:

 **ATARI**<sup>®</sup>

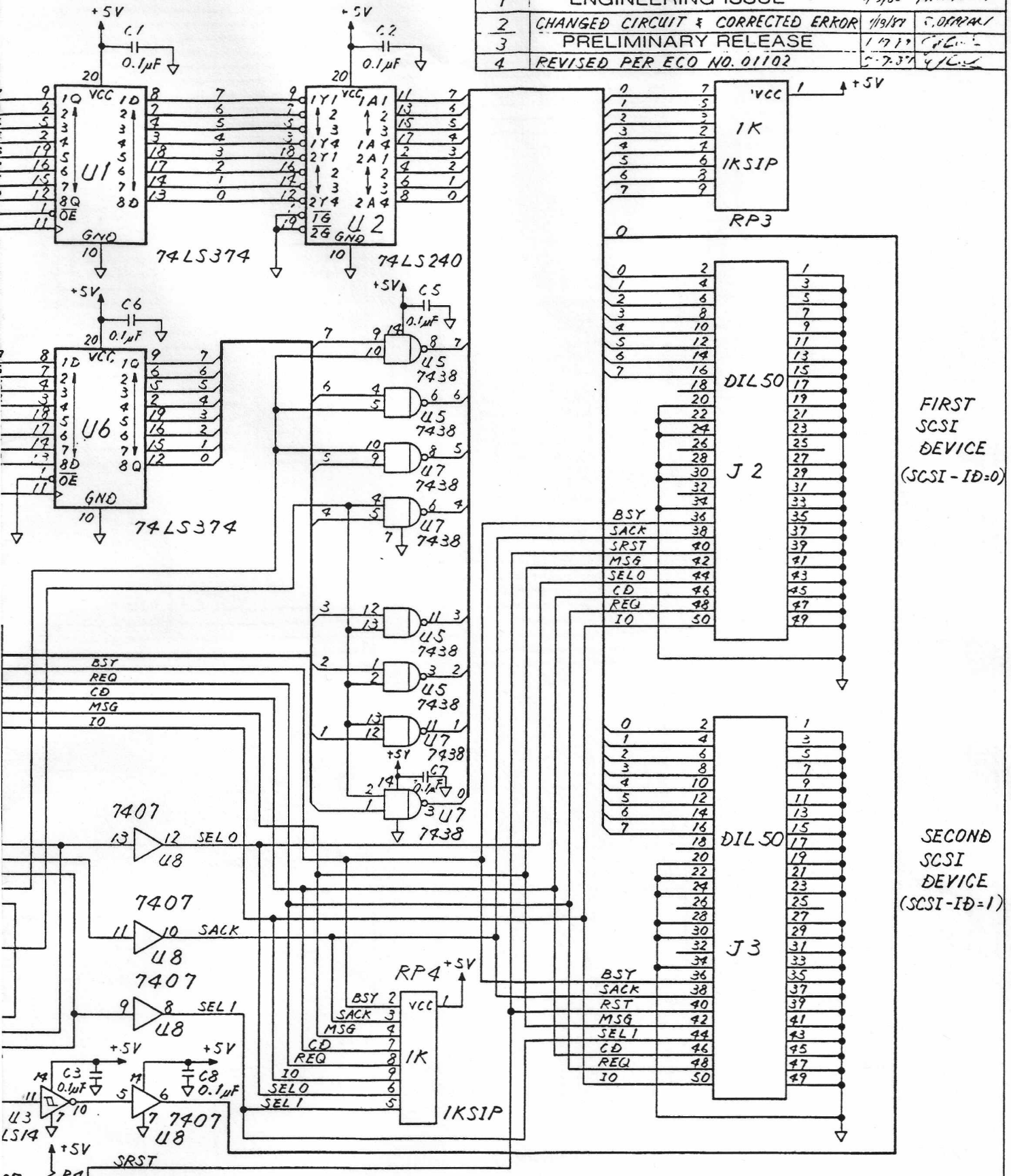
MEGAFILE 44

OKTOBER 1989



NOTES—UNLESS OTHERWISE SPECIFIED:

REV	REVISIONS DESCRIPTION	DATE	APPROVED
1	ENGINEERING ISSUE	7/3/88	S. OKIYAMA-1
2	CHANGED CIRCUIT & CORRECTED ERROR	11/9/87	S. OKIYAMA-1
3	PRELIMINARY RELEASE	1/7/88	S. OKIYAMA-1
4	REVISED PER ECO NO. 01102	5-7-87	S. OKIYAMA-1



UNLESS OTHERWISE SPECIFIED TOLERANCES  
 ON LINIER DIMENSIONS UNDER 30 ±  
 30 THRU 300 ±  
 OVER 300 ±  
 MATERIAL  
 FINISH

DRAWN BY E. KURAMOCHI  
 CHECKED K. Kitagawa  
 ENGINEER G. Shinagawa  
 APPROVED S. OKIYAMA-1  
 DATE 7-18-88  
 DATE 8/3/88  
 DATE 8-3-88  
 DATE 3/88

ATARI CORPORATION  
 ATARI  
 TITLE SCHEMATIC DIAGRAM MEGAFILE 44  
 SIZE C  
 DRAWING NO. C103308  
 REV 4  
 SCALE NONE  
 SHEET 1 OF 1

APPLICATION CA200433-xxx MEGAFILE 44  
 NEXT ASSY USED ON ORIGINAL MODEL  
 THIRD ANGLE SYSTEM DIMENSION mm



Datei: MF44PRTY.TXT © Michael Ruge Rüsselsheim, den 21.11.1993  
Email: Michael Ruge @WI2.MAUS.DE

### GENERELL GILT:

Ich kann nicht abschätzen, inwieweit diese Umbauanleitung bzw. Modifizierung des Computers Ihrer (dem geneigten Leser) Fähigkeit zur Umsetzung in die Realität entspricht. Diese beschriebene Modifizierung durchzuführen unterliegt immer der Verantwortung des Ausführenden, im Zweifelsfall lassen Sie die Modifizierung einen Bekannten oder sogar Ihren Fachhändler durchführen. Für unsachgemäß ausgeführte Arbeiten (Computer ist defekt) kann ich keine Verantwortung übernehmen, weil ich nicht nachprüfen kann, ob Ihre Fähigkeit der Forderung entspricht, diese Arbeiten auszuführen.

### Das Problem ?

Neuere Festplatten (Quantum LPS270/540, Seagate, Conner, Western Digital, etc) haben ab Werk das Parity Überprüfungsbit eingeschaltet, viele der neueren Festplatten lassen sich auch nicht mehr per Jumper konfigurieren, wie viele ältere Festplatten (Seagate ST157N, ST296N, QuantumLPS240, etc), sondern nur noch per Software (dazu muß jedoch die Festplatte ansprechbar sein).

### Die Lösung !

Wie rüste ich den ATARI MEGAFILE 44 Hostadapter mit einem Paritybit nach?

### Bauteilebedarf:

- 1 \* 74xx280 (xx steht für LS oder F)
- 1 \* 33 Ohm Widerstand
- 1 \* Draht (0.14mm<sup>2</sup> - Flachbandeinzelader)

Der 74xx280 ist ein 9 Bit Paritätsgenerator/Paritätsprüfer. An die Pins 1,2,4 und 8-12 kommen die 8 Datenbits (/DB(0) - /DB(7)), an 13 & 14 5V, an Pin 7 Masse und an Pin 5 (/DB(P) kann man das Paritätsbit abgreifen.

Nicht verschweigen möchte ich, daß diese Schaltung nicht gerade der Idealfall ist ! Warum ?

Normal sollte das Parity Signal nur OUTPUT ENABLE sein (vom Hostadapter zur Festplatte), außerdem kann der 74xx280 normalerweise keine 48mA Signalstrom treiben. Am MEGAFILE 44 Hostadapter spielt dies jedoch nur eine untergeordnete Rolle, weil die Festplatte(n) am Hostadapter eh NICHT terminiert sein darf (die Treiber bringen die 48mA nicht, sondern

nur 24mA und weiterhin ist das Kabel zwischen Hostadapter und Festplatte eh sehr kurz). Allerdings hat nicht jeder die Möglichkeit sich ein GAL zu programmieren, welches die obigen Anforderungen erfüllt (OUTPUT ENABLE und 48mA-Signalstrom durch Zusammenschalten zweier Ausgänge), darum sollte Er sich mit dieser Schaltung begnügen, zumal der Hostadapter eh nur ZWEI angeschlossene Festplatten (auf SCSI ID0) verwalten kann.

#### Die Modifizierung/Der Umbau

Die Pins 1-7 und 8-12 seitlich hochbiegen am 74xx280, Pin 13 etwas nach VORNE biegen, so daß er Kontakt mit Pin 14 bekommt. Nun den 74xx280 auf den Chip mit der Platinenbezeichnung U1 (U12) setzen und den Pin 7 des 74xx280 mit dem Pin 10 (U12) des Chips U1 (U12) verlöten, danach die Pins 13 und 14 des 74xx280 mit dem Pin 20 des Chips U1 (U12) verlöten.

Nun folgende Drahtverbindungen herstellen:

Von Pin des 74xx280 zu Pin von Stiftleiste J2 und J3 (Unterseite)

1	2 (Datenbit 0)
2	4 (Datenbit 1)
4	6 (Datenbit 2)
8	8 (Datenbit 3)
9	10 (Datenbit 4)
10	12 (Datenbit 5)
11	14 (Datenbit 6)
12	16 (Datenbit 7)
5 über 33 Ohm Widerstand	18 (Paritybit)

Wer über Fädeldraht verfügt, kann natürlich alle NEUN Leitungen durch das Befestigungsloch nahe J1 oder am anderen Ende der Platine durch das "Massefeld", um auf die Unterseite zu kommen. Wer normale Litze (0,14mm<sup>2</sup>) nimmt, muß den Weg außen über die Kante der Platine nehmen (idealerweise an der Seite mit der Beschriftung).

Michael Ruge

Hard- und Software für Atari

Konrad-Adenauer-

Ring 14

65428 Rüsselsheim

Telefon 06142-33429

Fax/Box 06142/33669