



HARDDISK

Met deze T.I. verstrekken wij u aanvullende informatie over het gebruik en de eigenschappen van de Harddisk en meegeleverde software.

De huidige Harddisk-driver werkt verplicht met partities. Omdat de BIOS slechts partities met een maximaal grootte van 16 Mb support, zijn we dus verplicht om de 20 Mb in minimaal twee partities onder te verdelen. Bij het formateren mbv van het HDX programma worden er al partities aangebracht, dus u moet niet schrikken als uw C: drive slechts 5 Mb beschikbaar heeft. De rest zit gewoon in de overige partities. U kunt het partitie-schema naar eigen behoefte veranderen mbv van het genoemde HDX programma.

Let op de volgende dingen:

- De kabel van de Harddisk mag niet verlengd worden, daar er met zeer hoge transmissie snelheden gewerkt wordt en daardoor de kans op onherstelbare schade aan de data vergroot wordt.
- Sommige deskaccessories (vooral die nog in ontwikkeling zijn) kunnen het opstarten van de Harddisk onmogelijk maken doordat ze vastlopen. Als u iets dergelijks overkomt, zijn er twee manieren om er iets aan te doen. De eerste is het eenvoudigst; U moet tijdens het opstarten de kabel uit de Harddisk trekken vlak na het moment dat deze voor de eerste keer is aangesproken. Eventueel moet u wat experimenteren om het juiste moment te vinden. Een foutmelding doet u gewoon af met cancel. Daarna stopt u de kabel weer in de Harddisk en vraagt u de directory van de C:-partitie op. Wis de defecte deskaccessory. Als deze truc niet helpt, heeft u een tweede Harddisk nodig. Start op met deze tweede Harddisk en sluit de kabel daarna op de eerste Harddisk aan. Zoek een document op en klik dit aan, alsof u het wilt bekijken (SHOW). De computer zal een foutmelding geven en zal daarna de nieuwe directory gaan lezen, zodat u de deskacc. uit kunt schakelen.
- In de handleiding staat dat u max. 40 folders in een partitie kunt hebben. Dit is onjuist. U kunt meer folders aanmaken, maar u kunt per sessie slechts een beperkt aantal folders openen. Technisch zit de zaak als volgt in elkaar. GEM slaat de naam van elke geopende folder op in een buffer, maar verwijdert deze niet als de folder gesloten wordt. Op een gegeven moment is de buffer vol en geeft het openen of het aanmaken van een nieuwe folder problemen, zoals het schijnbaar leeg zijn van een gevulde folders of het



schijnbaar verdwijnen van files. Ook kunt u de melding "Your computer doesn't have the memory to run this application" krijgen. De remedie is uw computer opnieuw te laten opbooten.

- Nogmaals, het REGELMATIG maken van een BACK-UP is echt NOODZAKELIJK. Momenteel is dat een omslachtige zaak maar er zijn utilities in ontwikkeling die het backup-en gemakkelijker maken.
- Voorkom statische ontladingen op de kabel of de connector van de harddisk. De ingebouwde interface is niet tegen dergelijke ontladingen bestand.
- Wilt u de harddisk transporteren, draai dan SHLP.PRG. De koppen worden dan op een veilige plaats neergezet, waar ze geen schade aan de disk kunnen toebrengen.
- U moet eerst de computer uitdoen en pas daarna de harddisk.
- Als u met de harddisk werkt en u zet de computer even uit, maar u laat de harddisk doorlopen, dan kan het voorkomen dat de computer de harddisk niet meer kan aanspreken. U moet in dat geval ook de harddisk weer opnieuw opstarten.
- Het is heel normaal dat een programma dat beveiligd is op de A: drive naar deze beveiliging gaat zoeken. U in dat geval zult u uw originele schijf in drive A: moeten stoppen. Doet u dit niet dan zal een programma daar om vragen of soms vastlopen. Deze werkwijze mag u als omslachtig en lastig ervaren, maar het ligt in dit geval niet aan uw computer of de harddisk. De betere softwarehuizen leveren bij hun programmatuur een hulpprogramma om het pakket op de harddisk te installeren, of leveren gewoon een pakket zonder beveiliging. Deze werkwijze vindt u ook bij de MS-DOS machines terug. Een slecht doordacht programma kan zelfs vastlopen als het de beveiliging op de "current drive", de harddisk in dit geval, gaat zoeken. Gelukkig houden steeds meer software makers rekening met de harddisk.

Met deze T.I. willen we u alvast op een paar dingen voorbereiden, vooral als u straks met de harddisk geconfronteerd wordt. We beseffen echter dat deze tip's niet compleet zijn. Er zal dan ook zeker een vervolg op komen. Voor de vervolg-tip ontvangen we graag meldingen van voorkomende problemen met de eventueel zelf gevonden oplossing.



Technische Informatie

NR: 15

Nieuwe HARDDISK driver.

Bijgaand vindt u de nieuwe harddisk driver en het nieuwe HDI programma. Het oude HDX programma maakte fouten met de partitionering. Zolang u niets veranderde aan het partitie schema ging alles goed, maar als u zelf een schema indeelde ontstonden er fouten. Deze fouten uiteten zich door het zomaar verdwijnen van een partitie of door het ernstig verminken van de data als de partitie bijna vol is.

Als u niets in het partitie-schema heeft veranderd, dan kunt u zonder problemen de nieuwe driver gebruiken, maar als u zelf een partitie-schema heeft gemaakt of u weet het niet meer, dan moet u de te bewaren files naar een diskette copieëren. Daarna moet u de harddisk formateren en opnieuw in partities verdelen. Vervolgens kunt u de files weer terug copieëren.

Technische Informatie

NR: 33

HET AANSLUITEN VAN TWEE HARDDISKS.

Voor het aansluiten van twee SH205 harddisks moet men de als tweede gekoppelde harddisk aanpassen door de stand van de 3 delige dipswitch (SW1), die aan de achterkant op de printplaat zit, te veranderen. Standaard staat SW1 op ON. Voor het werken met twee drives moet schakelaar 2 op OFF gezet worden.



Technische Informatie

NR: 34

HET KOPPELEN VAN DE SH204 MET DE SH205

Door een andere timing van de SH204 t.o.v. de SH205 kan het voorkomen dat als U deze twee harddisks met elkaar doorlust de informatie op de SH204 verloren gaat.

Om de SH204 weer werkend te krijgen moet die weer geformatteerd worden. U kan wel de SH204 kortstondig aan de SH205 koppelen voor het overschrijven van gegevens van SH204 naar SH205.

Voor het koppelen van een SH204 met een SH205 moet U schakelaar S1 van het switchblock in de SH204 op OFF zetten.



Technische Informatie

NR: 41

HARDDISK VOEDING

Bij het aanzetten van de SH205/MEGAFILE kan het voorkomen dat de harddisk zelf na enkele seconden weer uitvalt. De oorzaak hiervan kan zijn dat de +12VDC van de voeding van het type ASP34 onder de +11VDC ligt.

Om dit te verhelpen moet er een 47K weerstand parallel met R14 (zie schema) van de ASP34 geplaatst worden. Dit verhoogt de spanning van zowel de +12V als de +5V. Na deze modificatie moet er opgelet worden dat de 5V niet hoger uitkomt dan 5.25V.



Technische Informatie

NR: 44

OPSTARTEN VAN DE MEGA EN DE SLM804 MET EEN MEGAFILE

Als een MEGAFILE (i.p.v. een SH205) gebruikt wordt met een MEGA ST en een laserprinter moet de MEGAFILE altijd als eerste aangezet worden, daarna de laserprinter en als laatste de MEGA ST. Als de laserprinter als eerste aangezet wordt, start de MEGAFILE niet op.

Wanneer de MEGAFILE niet wil opstarten, als deze in combinatie met de MEGA ST en de SLM804 laserprinter gebruikt wordt, moet de SLMC laserprinter interface aangepast worden. Voordat u deze aanpassing uitvoert, is het verstandig om eerst vast te stellen of de MEGAFILE wel goed opstart zonder aangesloten te zijn met een laserprinter. Als de MEGAFILE het nog niet doet, dan is er een andere storing als hierboven beschreven in het spel.

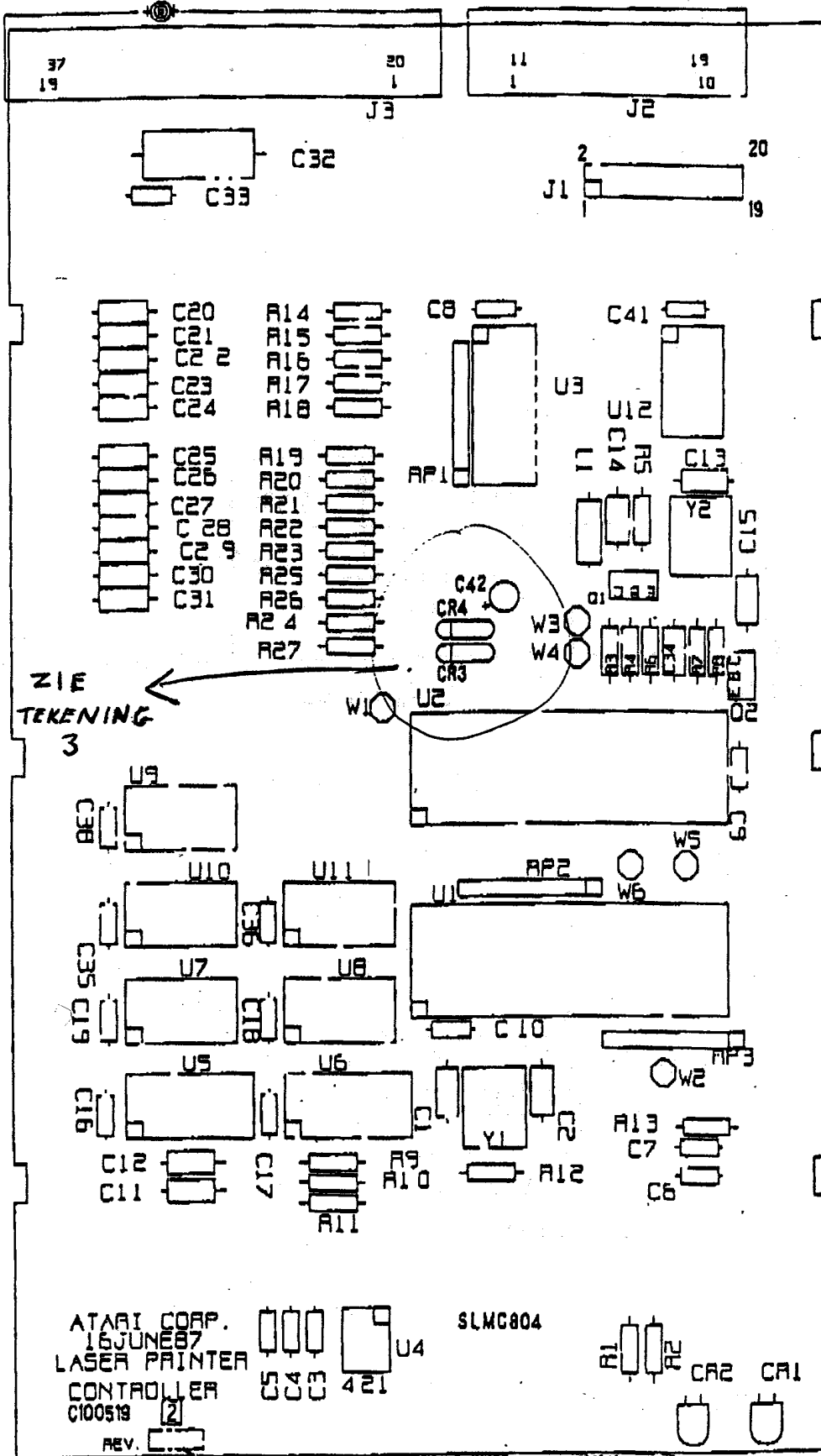
De aanpassing zelf wordt op de laserprinter interface gedaan. Hiervoor heeft men nodig:

1 x 10K weerstand

1 x 1N914 diode

een soldeerbout met wat soldeer en een kniptang.

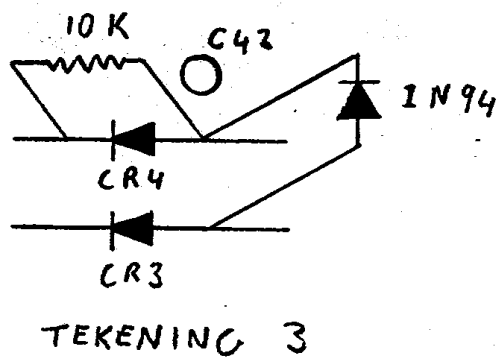
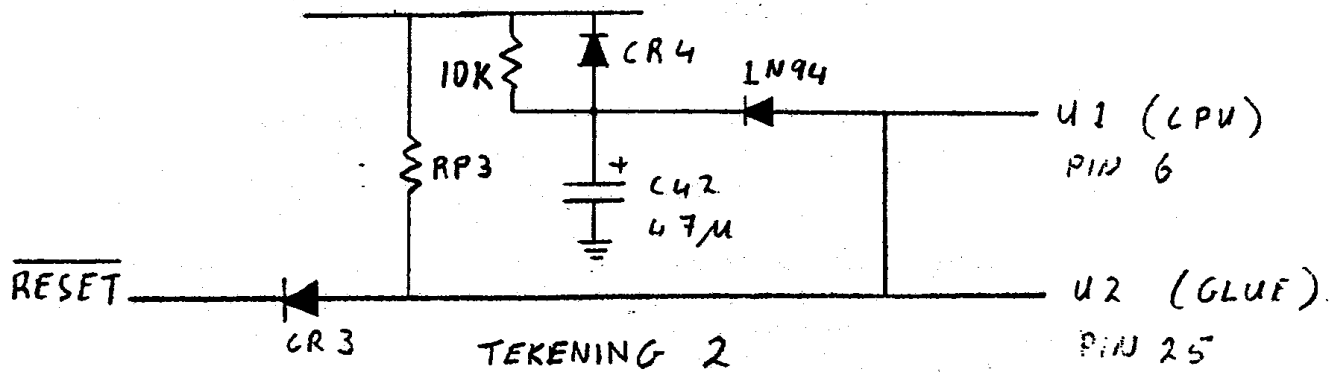
Voor de aanpassing zie bijgevoegde tekening.



ATARI CORP. 16JUNE87
LASER PRINTER CONTROLLER

SILKSCREEN

TEKENING 1



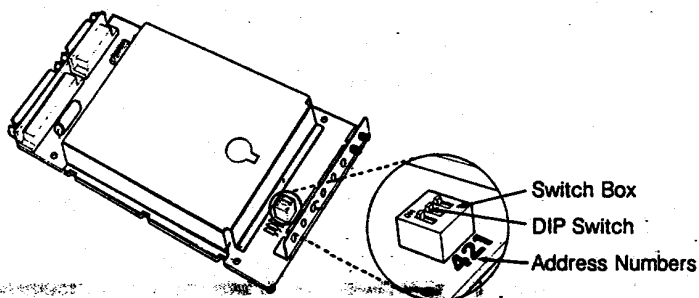
Aanpassing van technische informatie NR: 44

Opstarten van de MEGA en de SLM 804 met een megafile

In nummer 44 is vermeld dat er twee componenten nodig zijn ter voorkoming van Boot problemen met een Mega, SLM 804 laserprinter en Megafile combinatie. Hierop is inmiddels een oplossing gekomen.

- 1) Het is niet meer nodig om de diode vermeld in nummer 44, te gebruiken voor deze aanpassing. Het plaatsen van een 10 K ohm weerstand is voldoende.
- 2) In combinatie met het plaatsen van de genoemde weerstand, moet ook het adres van de SLM 804 laserprinter veranderd worden, van unit 7 naar unit 5. De dip switch die dat regelt, treft u aan in de interface box van de SLM 804 waar ook de weerstand geplaatst dient te worden. Zie hieronder.

UNIT ADDRESS	SW4	SW2	SW1
0	ON	ON	ON
1	ON	ON	OFF
2	ON	OFF	ON
3	ON	OFF	OFF
4	OFF	ON	ON
5	OFF	ON	OFF
6	OFF	OFF	ON
7	OFF	OFF	OFF



Vanaf heden zijn alle SLM 804 interface units al voorzien van deze aanpassing. Het is wel verstandig om dit even te controleren. U hoeft alleen te controleren of de schakelaar al als unit 5 is geschakeld.



Technische Informatie

NR: 47

Het aansluiten van een tweede Megafile/SH205 met een SLM804.

Wanneer er een tweede Harddisk aangesloten wordt op een systeem met een SLM804 Laserprinter, moet dit op de volgende wijze gebeuren.

1. Sluit Harddisk unit 0 direct aan op de Mega ST.
2. Sluit de SLM804 Laser interface box aan op de DMA OUT van Harddisk unit 0.
3. Sluit de nieuwe Harddisk (unit I) aan op de DMA poort van de Laser interface box.



Technische Informatie

NR: 49

Het opstarten van de Mega en de SLM804 met een Megafile

Als er problemen zijn met het opstarten van een systeem, bestaande uit een Megafile met een SLM804 en als de interfacebox van de SLM804 is gemodificeerd (zie technische info nr. 45), moet de resetlijn in de Harddisk gebufferd worden. Deze modificatie bestaat uit het doorkrassen van drie printbanen en het leggen van een viertal draadjes. Dit gebeurt zoals aangegeven op bijgevoegde tekening.

1. Verbreek het printspoor dat loopt van connector J4 nr. 12 naar pootje 1 van U20.
2. Verbreek het printspoor dat met pootje 2 van U20 is verbonden.
3. Verbreek het printspoor dat pootje 2 en 3 van U20 met elkaar verbindt.
4. Verbind pootje 1 van U20 met aarde.
5. Verbind het printspoor, dat voorheen verbonden was met pin 2 van U20, met pin 3 van U20.
6. Verbind de binnenkomende resetlijn van connector J4 nr. 12 met pootje 17 (74LS240) van U5.
7. Verbind pootje 2 van U20 met pootje 3 van U5.

Diagram C-1 (SH205-HUIDIG)

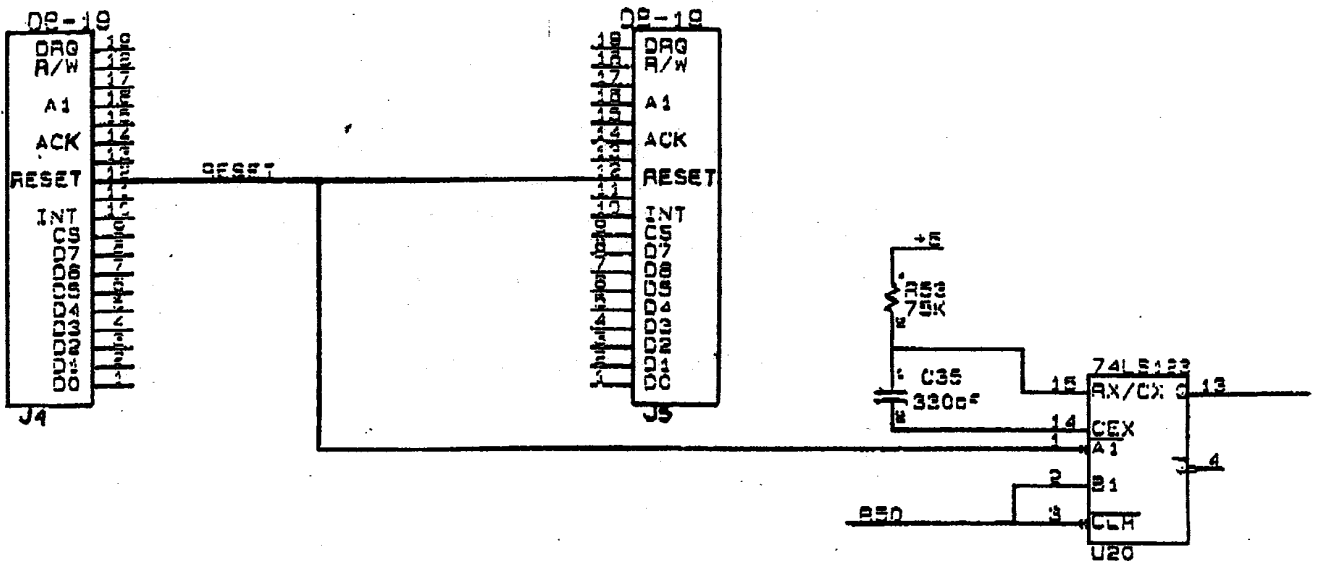
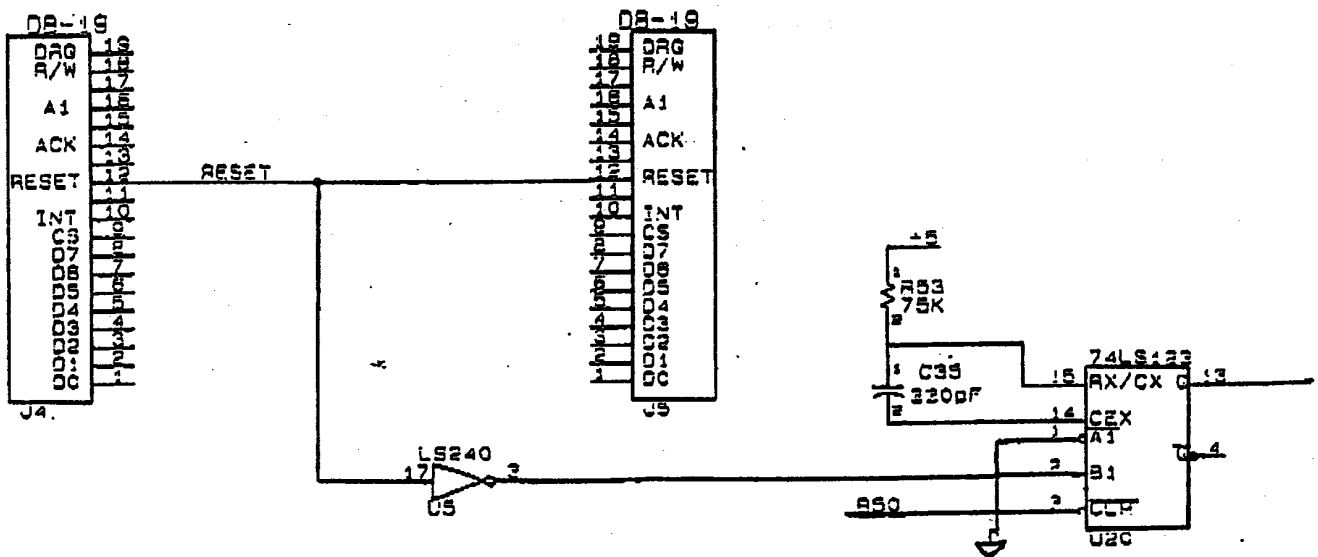


Diagram C-2 (SH205-VERBETERD)



Datum: 21 juni 1989

HARDDISK REPARATIE (introdunctie en self-test)

Voor reparaties aan harddisks hebben wij een aantal onderdelen op voorraad. Om de reparatie te vereenvoudigen hebben we nu een aantal extra hulpmiddelen beschikbaar. Deze middelen zijn:

Foutmeldingen van ingebouwde self-test in de HD-controller

Door het installeren van Jumper 0-P en het losmaken van alle interne harddisk connectoren kunt u gebruik maken van de ingebouwde self-test in de door ons gebruikte controllers. In de bijlage treft u een overzicht van de foutcodes aan.

FHDX 3.1.

FHDX is het Factory HDX-programma dat mogelijkheden biedt de harddisk aan een burn-in test te onderwerpen en tevens bevat deze een eenvoudige controllertest. Ook kan FHDX drives formatteren, welke door software-matige beschadiging onbereikbaar zijn. Daarnaast kunt u tevens de door de loopwerk fabrikant opgegeven bad sectors ingeven.

HDX 2.1

HDX 2.1 is de HDX versie die momenteel gebruikt wordt bij onder andere de Megafile 60. Deze HDX versie is niet noodzakelijk bij reparatie, maar het is natuurlijk altijd goed de laatste versie bij de hand te hebben.

Binnenkort zullen ook de diagrammen die bij de testpunten horen beschikbaar komen. Daarnaast zullen wij harddisk reparaties begeleiden met de nodige technotips, die u in deze en volgende mailingen zult aan treffen.

Bijlage: overzicht foutmeldingen van self-test

NOTE:

THESE SELF-DIAGNOSTICS ARE FOR TROUBLESHOOTING ON A SYSTEM LEVEL ONLY. THEY ARE NOT INTENDED FOR REPAIR OF THE BOARD.

The ACB-4000 Series Controller has built-in diagnostics. These are performed at power-on time when the O-P jumper is installed. DO NOT connect the cables. If the board is functioning properly the LED will burn continuously without flashing. If there is a problem with the controller, the LED will stay off for six seconds, flash once for one second (notating the start of diagnostics), and then flash in 0.5 second bursts. This will then be repeated as long as the O-P jumper is installed. The number of 0.5. second bursts is the error code. These error codes are detailed in Table 6-1.

TABLE 6-1 ACB-4000 SERIES CONTROLLER SELF-DIAGNOSTICS

<u>ERROR CODE</u> (NUMBER OF 0.5. SECOND BURSTS)	<u>PROBABLE PROBLEM AREA</u>
NONE	8085 SUBSYSTEM
1	8156 RAM
2	FIRMWARE
3	AIC-010 AND RELATED LOGIC
4	AIC-010 AND RELATED LOGIC
5	AIC-300 AND RELATED LOGIC
6	AIC-010 BUS
ONE FLASH AND AFTER THAT A CONTINUOUS BURN AS LONG AS O-P IS INSTALLED	CONTROLLER PASSES SELF DIAGNOSTICS

When a known good drive is correctly to the controller, it will seek and read. Error codes are invalid in this mode.

Datum: 21 juni 1989

AANPAK REPARATIES VAN HARDDISK (board level)

Deze technotip dient om onze ervaringen met harddisk problemen aan u over te dragen.

Allereerst is het van belang te weten of u de data op de disk niet wilt verliezen. Indien u deze data niet wilt verliezen, dan is de volgende test noodzakelijk (en natuurlijk altijd zinvol):

Reparatie als u de data niet wilt verliezen

Door het loopwerk uit te wisselen met een andere harddisk weet u al gauw of het probleem in het board of in het loopwerk zelf zit. Indien het defekt in het board zit is de data in ieder geval veilig. Aan te raden valt verdere testen met een ander loopwerk uit te voeren.

Mocht het defekt in het loopwerk zitten, dan hoeft de data nog niet verloren te zijn. Ook dan zijn er nog verschillende mogelijkheden. Allereerst zou u het controllerboard op de harddisk kunnen wisselen met het controllerboard van een werkend loopwerk (indien voorhanden). Bij een Tandon loopwerk (SH205/Megafile 20) waarbij de initialisatie van het loopwerk zelf niet goed verloopt, is het mogelijk dat de sensor bij het vliegwiel defekt is. Mocht het bovenstaande niet helpen dan kunnen we de data als verloren beschouwen, maar hoeft het loopwerk zelf nog niet defekt te zijn. Zie "Software-matig beschadigde harddisk".

Reparatie als de data wel verloren mag gaan

Als de data op het loopwerk wel verloren mag gaan, dan is de FHDX een goede testmogelijkheid. Staar u echter niet blind op de bevindingen van FHDX, omdat een falende controllertest niet per definitie een defekte controller is. Naast FHDX is het foutzoeken door middel van uitwisseling, zoals bovenstaand beschreven, natuurlijk nog steeds een goede mogelijkheid.

Reparatie in geval van een defekt main board

Indien u een defekt vermoedt in het mainboard van de megafile is het goed op een aantal zaken te letten. Allereerst of de initialisatie van de harddisk wel volledig is afgemaakt of de ledjes blijven branden en wat de harddisk doet als hij volledig is losgekoppeld van de computer. In geval van een defekt in het DMA-poortcircuit van de harddisk zal één (of alle) van de volgende symptomen optreden:

- Harddisk initialiseert volledig, doch is toch niet aanspreekbaar,
- Activity LED blijft branden als HD aan de computer gekoppeld is,
- Activity LED blijft in alle gevallen branden,
- Self-test vindt geen fout, toch is de harddisk niet aanspreekbaar,
- HDX ziet geen UNIT 0 (terwijl HD wel op #0 staat)

De genoemde symptomen kunnen wijzen op een defekt in het DMA circuit en dergelijke defekten zijn relatief eenvoudig op te lossen daar dit circuit bestaat uit een 74LS244 (megafile 30/60), 74LS245, 2x 74LS374 en de PAL. Het verdient aanbeveling om in geval van mainboard defekten altijd eerst de ROM en de PAL te controleren.

Voor overige mainboard defekten verwijs ik naar de self-test en de beschikbare schema's.

"Software-matig beschadigde harddisks"

Het is mogelijk dat een software matige beschadiging in de bootsector optreedt waardoor deze harddisk niet meer door de computer herkend wordt. In de meeste gevallen zal HDX ook niet meer in staat zijn de harddisk alsnog te formatteren, hoewel HDX wel UNIT 0 registreert.

Deze software matige beschadiging is op te lossen door te formatteren m.b.v. FHDX. In sommige gevallen zal het nodig zijn dat u FHDX eerst een controllertest laat uitvoeren voordat u weer kunt formatteren. De controllertest wist de inhoud van cylinder 0 inclusief de bad sector list!! Die moet u na het testen zelf ingeven of laten genereren d.m.v. de burn-in test.

Ter afsluiting van deze technotip verwijs ik u nog naar eerder verschenen technotips over de harddisk. Dit zijn de nummers: 34, 41 en 49.

Datum: 21 juni 1989

HDX 2.1 EN MEGAFILE 60

Onlangs leverden we Megafile's 60 met nieuwe loopwerken. Speciaal voor deze nieuwe loopwerken leverden we HDX 2.1 met deze harddisk. Helaas werd er vergeten op de onderkant van de harddisk een label te plakken met een type vermelding van het gebruikte loopwerk. Wie deze harddisk met HDX 2.1 wilde formatteren, zat voor het dilemma welke optie te kiezen in het menu met "MCS5068, MSB5064, no label". De juiste keuze was "MCS5068".

Helaas was het mogelijk dat u, door het doen van een verkeerde keuze, de harddisk onbereikbaar maakte en deze op geen enkele mogelijkheid nog kon bereiken met HDX. Dit gebeurde als u de harddisk uitzette na het formatteren m.b.v. de verkeerde keuze.

De enige mogelijkheid om deze harddisk weer aan het werk te krijgen, is het uitvoeren van een controllertest met FHDX, waarna u kunt formatteren met FHDX.

Wij adviseren u alsnog een sticker op de onderkant aan te brengen met de vermelding "MCS5068".

In de toekomst zal het benodigde label wel op de onderkant van de Megafile 60 aanwezig zijn.

Datum: 21 juni 1989

FORMATEREN VAN BLANCO DISKETTE LUKT NIET

Wij hebben klachten onderzocht over het niet kunnen formatteren van ongeformateerde diskettes en zijn tot de conclusie gekomen dat dit werd veroorzaakt door een 1772 floppy controller van het merk VLSI (ook VTI).

De beste oplossing voor dit probleem is de VLSI-controller te vervangen door de normale Western Digital (WD) controller.

Datum: 21 juni 1989

DMA-LOCKUP NA RESETTEN VAN COMPUTER

Bij sommige oudere harddisks (SH205/megafile 20) komt het voor dat de harddisk na reset niet meer aanspreekbaar is. De enige manier om toch weer met de harddisk aan de slag te kunnen is het compleet aan/uit schakelen van het gehele systeem.

Dit probleem wordt veroorzaakt doordat er binnen 25uS na het eerste RESET signaal weer een RESET signaal op de bus aanwezig is. Sommige harddisks zijn hier gevoelig voor. Het probleem is sterk afhankelijk van de gebruikte harddisk en computer (combinatie). De oplossing is de tijd van de schakeling V20 (74LS13, one shot) te verlengen van 10uS tot \pm 100uS. Dit verlengen van de tijd kunt u bereiken door de volgende handelingen:

Vervang R53 van 75Kohm door 240 Kohm, 1/4W, \pm 5%, Carbon
Vervang C35 van 330pF door 1.0 uF, > 25VDC, \pm 20%, Ceramisch.

Zie bijgaand schema.



Technical Advice Notice

TAN No. 890002

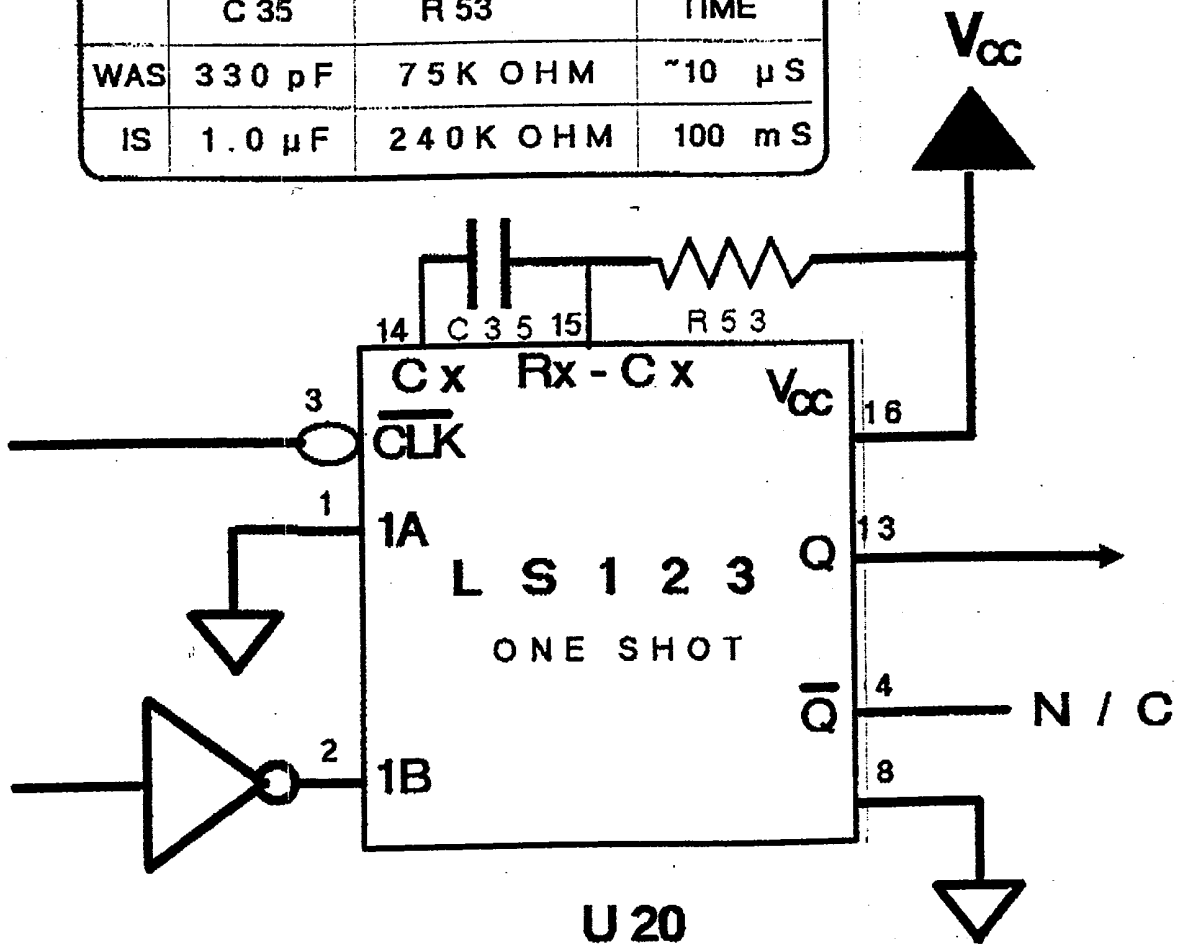
Page 2 of 2

APP'D by: *[Signature]*

MODEL/ ASSEMBLY: ST & MEGA COMPUTERS

DATE: 8 MAY 89

COMPONENT VALUES			one shot TIME
	C 35	R 53	
WAS	330 pF	75K OHM	~10 μ S
IS	1.0 μ F	240K OHM	100 mS



FOR MODELS: SH205/MEGAFILE20 ONLY.

NOTE: Due to the differences in Buffering and Gating of the \bar{I} -RESET signal, these changes are NOT required on the MEGAFILE30 or MEGAFILE60. Although NOT required, these values MAY provide some additional noise immunity. The reference designators will be different for these models.

Datum: 7 juli 1989

"Knipperende" Megafile 30 voeding

Bij sommige megafile 30 harddisken geleverd omstreeks februari/maart 1989 doet het verschijnsel zich voor dat de machine bij het opstarten (koud) veel langer knippert met de Activity LED dan normaal of dat de machine helemaal niet opstart en met zowel de Power als de Activity LED blijft knipperen.

Het bovenstaande wordt veroorzaakt door de defekte elco's C14/C15. Deze hebben de waarde 330 uF/ 35V. De voeding is herkenbaar aan het typenummer ASPF 34-4 met daarin de travo CO 70804-004 (voorheen was dit een -002).

Via de technische dienst van een van onze dealers ontvingen wij tevens de tip om als vervangende elco niet 330uF te nemen, maar 1000uF. Dankzij deze modificatie geeft de voeding minder rimpelspanning en werkt dus stabiel.

Datum: 17 november 1989

Harddisk reparatie

(vervolg op technotip 62/63)

De ROM's in de Megafile 30/60 zijn niet geschikt voor zelftest. U kunt echter de zelftest uitvoeren door een Megafile 20 ROM te installeren.

Via een van onze dealers ontvingen wij de volgende tips:

Als HDX direct na het format commando de melding "cannot format" geeft, is dat vaak de schuld van een defecte 741s74 (U18 in SH205, U19 in SH305/605).

Als HDX een fout geeft nadat het formatteren goed verlopen is, dan is het vaak een defecte RAM (2116) op het controller board.

Tenslotte maken we u attent op het volgende:

De Megafile 44 wordt geleverd met HDX 3.0X (alle overige modellen ook). Wie meerdere harddisken onder AHDI 3.0X laat lopen moet er voor zorgen dat alle harddisken in dat systeem geformatteerd zijn met HDX 3.0X, want anders kunnen er fouten optreden met die harddisken die een ouder of afwijkend format hebben.

De IC's U17 en U18 in het Megafile 30/60 schema zijn omgedraaid. U18 moet U17 zijn en andersom.

Datum: 3 juli 1991

Mega STE en Coprocessor

De Mega STE wordt standaard zonder coprocessor uitgeleverd.

Let er wel op, dat in IC voet UB01 geen pal IC zit, maar een weerstand van 1 KOhm tussen pin 12 en pin 20.

Voor het plaatsen van een coprocessor moet het volgende gedaan worden.

- plaats Coprocessor MC68881 (16MHz type) in IC voet UB2.
- verwijder de weerstand van 1K tussen pin 12 en pin 20 (meestal op een header) uit IC voet UB01.
- plaats het pal IC pin C301903 - 001 in het IC voet UB01.

* bij latere versies van de Mega STE zal de weerstand van 1K op het moederboard verwerkt zijn. Een keuze kan gemaakt worden door middel van een jumper (W4). Ook in dit geval moet de PAL besteld worden bij het plaatsen van Co-processor.
PAL bestel-nummer 620040.