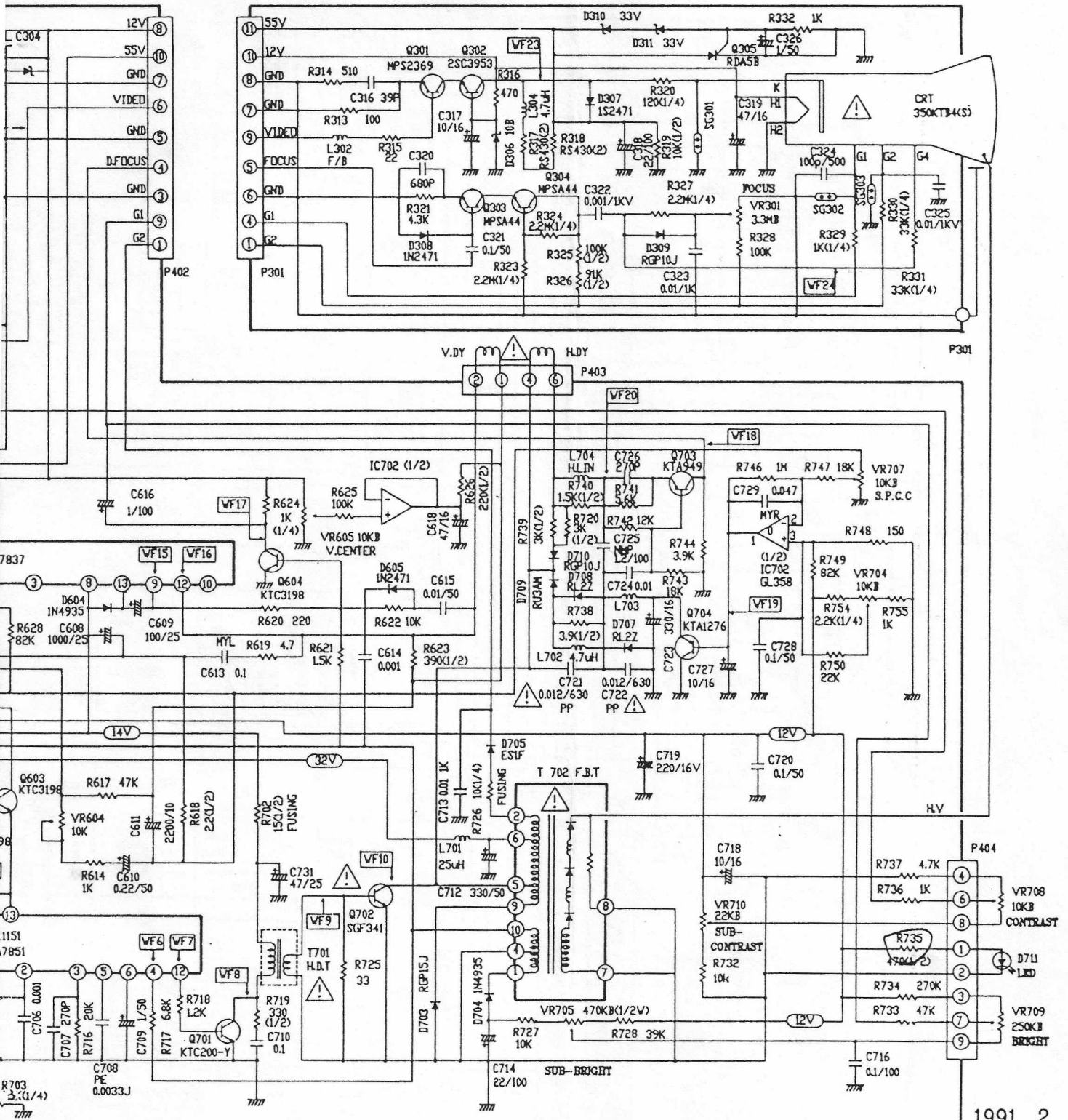


NOTES, UNLESS OTHERWISE SPECIFIED

1. ALL RESISTORS ARE 1/6W, +/-5% VALUES IN OHMS THE FE/
- 12
2. ALL CAPACITORS ARE SHOWN IN  $\mu$ F. P=10 F ELI
3. ALL POINT VOLTAGE ARE DC VOLTAGE. DN
- COI

109) 220~240V VERSION CIRCUIT DIAGRAM



1991. 2. 20.

IMPORTANT SAFETY NOTICE

⚠ SYMBOL MARK OF THIS SCHEMATIC DIAGRAM INCORPORATES SPECIAL FEATURES IMPORTANT FOR PROTECTION FROM X-RADIATION, FIRE AND CRITICAL SHOCK HAZARDS, WHEN SERVICING IT IS ESSENTIAL THAT ONLY MANUFACTURERS SPECIFIED PARTS BE USED FOR THE CRITICAL COMPONENTS IN THE ⚠ SYMBOL MARK OF THE SCHEMATIC.

IMPORTANT AVIS SUR LA SÉCURITÉ

⚠ SYMBOLE MARQUE DE CE DIAGRAMME SCHEMATIQUE COMPREND DIMENSIONS CARACTÉRISTIQUES SPÉCIALES CONÇUES POUR PROTÉGER DES RAYONS X, ET DES DANGERS D'INCENDIE ET DE SECOURS ÉLECTRIQUES. EN CAS DE BESOIN SI DES PIÈCES DE CETTE ⚠ SYMBOLE MARQUE DOIVENT ÊTRE REMPLACÉES N'UTILISEZ QUE DES PIÈCES SPÉCIFIÉES PAR LE MANUFACTURIER.

SM144